

„Państwo też chcą być ponad to?”

Regał schodkowy



Regał schodkowy

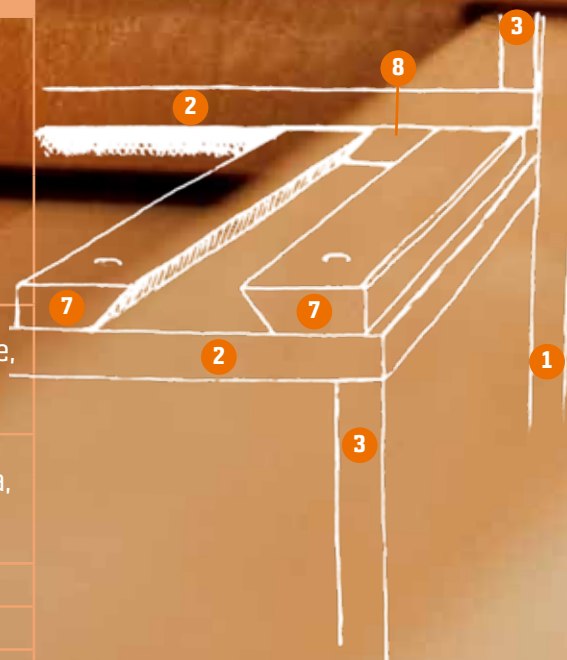


Paskudny serwis do kawy i naczynia kuchenne od dalekiej ciotki schowałyś pewnie najchętniej na najwyższej półce regału. Własne są przecież dużo ładniejsze. Ale kiedy ciotka Halina wpadnie na kawę, na stole musi znaleźć się oczywiście jej serwis. I co wtedy, za każdym razem wyciągać drabinę?

Można sobie z tym poradzić dużo łatwiej. Dzięki regałowi schodkowemu dyskretnie ukryjesz dekoracyjną zastawę ciotki Haliny, ale w razie potrzeby zawsze masz ją pod ręką. Szuflady to tutaj stabilne stopnie – nie musisz już używać drabiny. Łatwo sięgniesz do półek znajdujących się nawet pod sufitem. I ciotka Halina może wpadać w odwiedzinę.

Lista zakupów

Poz.	Ilość	Nazwa	Wymiary	Material
1	6	6 pionowych profili (na koniec przyciąć do odpowiedniego rozmiaru)	3.400 x 80 x 18 mm	
2	18	ścianka górna/dolna	700 x 500 x 18 mm	buk - lignofol, 18 mm
3	14	ścianek bocznych	343 x 500 x 18 mm	
4	2	ścianki boczne	278 x 500 x 18 mm	
5	2	ścianki boczne	213 x 500 x 18 mm	
6	12	listew czworokątnych	500 x 30 x 12 mm	buk drewno lite, 12 mm
7	12	45°-listwy	503 x 40 x 12 mm	
8	6	2 x 45° - listwy	503 x 40 x 11 mm	sklejka bukowa, 8 mm
9	7	ścianek	700 x 380 x 8 mm	
10	1	ścianka	700 x 315 x 8 mm	
11	1	ścianka	700 x 250 x 8 mm	
12	ok.430	wkręt do drewna	3,5 x 35 mm	
13	ok.230	wkręt do drewna	3,5 x 20 mm	
Przybory	wodoodporny klej do drewna			



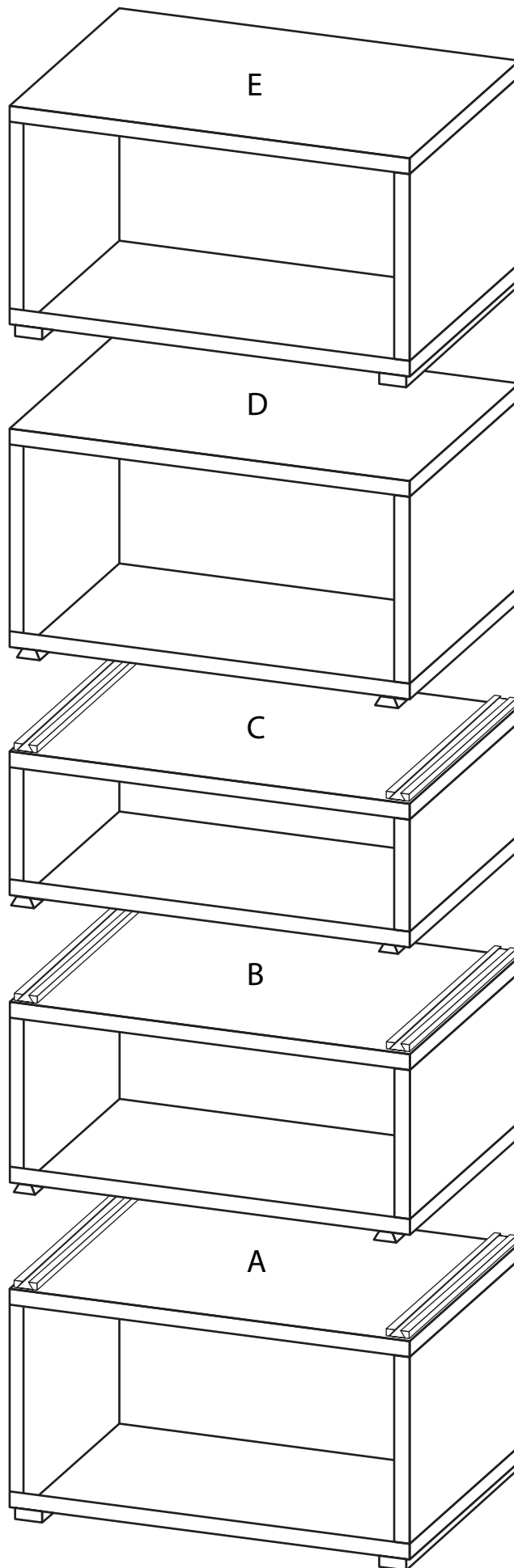
Lista narzędzi: wiertarka, profesjonalna wyrzynarka, wkrętarka, wiertło do konfirmatów
Czas budowy: ok. 2-3 godziny

Rada: W miarę możliwości zbuduj regał schodkowy bez mocowania go do ściany. Masz wtedy praktyczny, designerski mebel, który zależnie od nastroju możesz dowolnie zmieniać. Możesz zaakcentować elegancję regału, kiedy pomalujesz wysuwające się szuflady na dwa kolory.



Wskazówka

W przypadku niższych pomieszczeń bez problemu można pominąć jeden lub dwa elementy regału.
45o listwę ślizgową do prowadnicy zamontować z odrobiną luzu, tak, by zapewnić łatwe wysuwanie poszczególnych schodków.



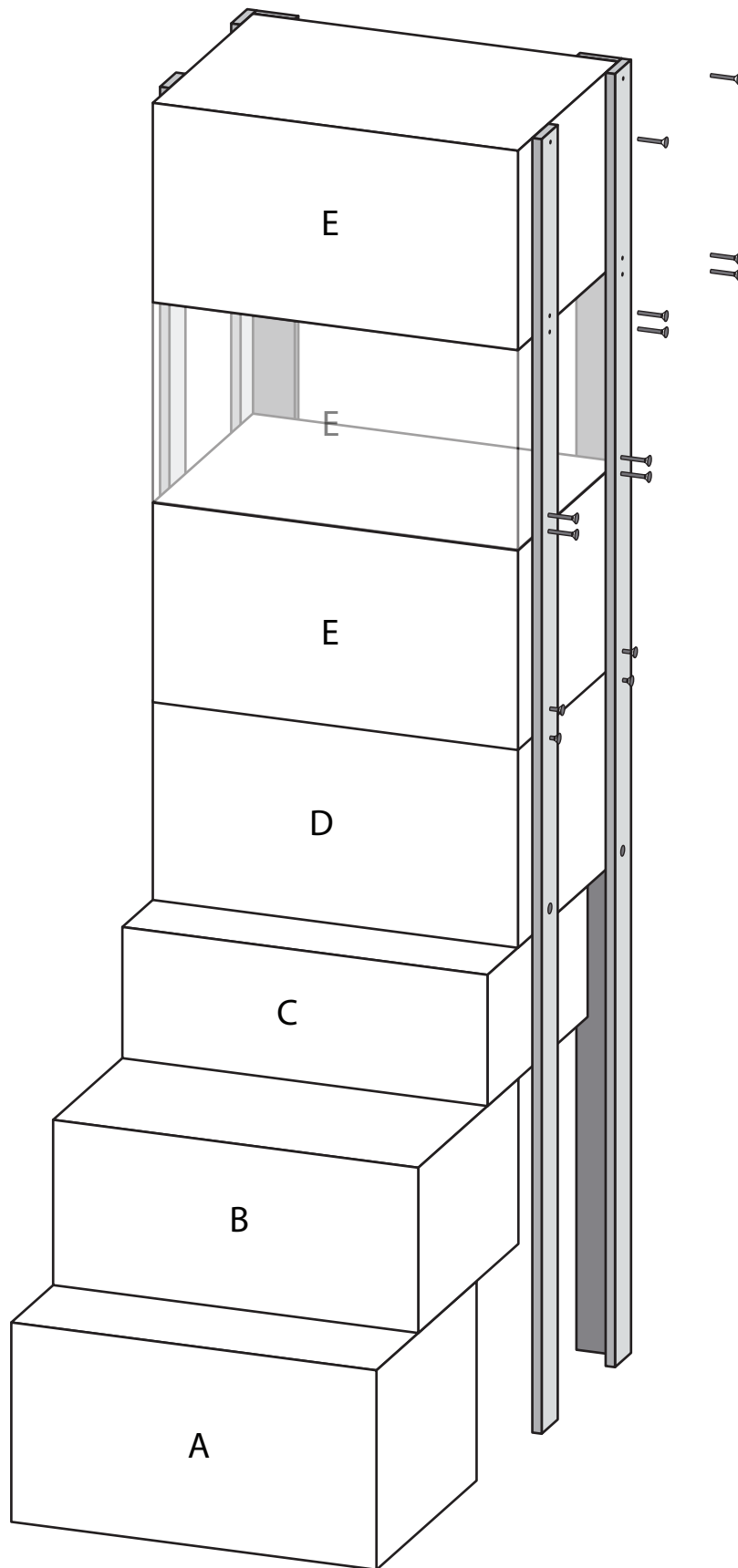
X 5

X 1

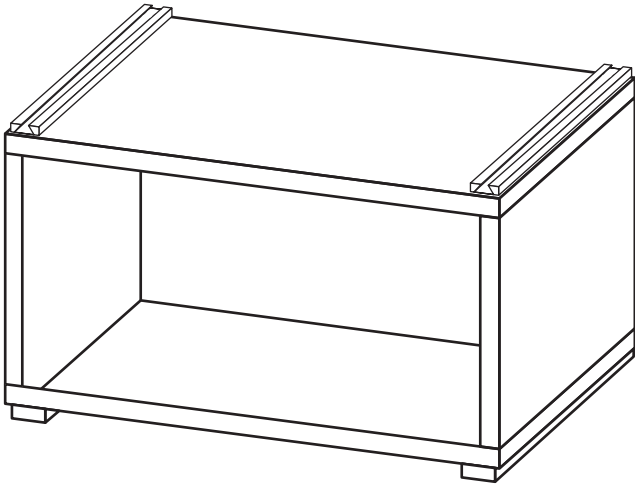
X 1

X 1

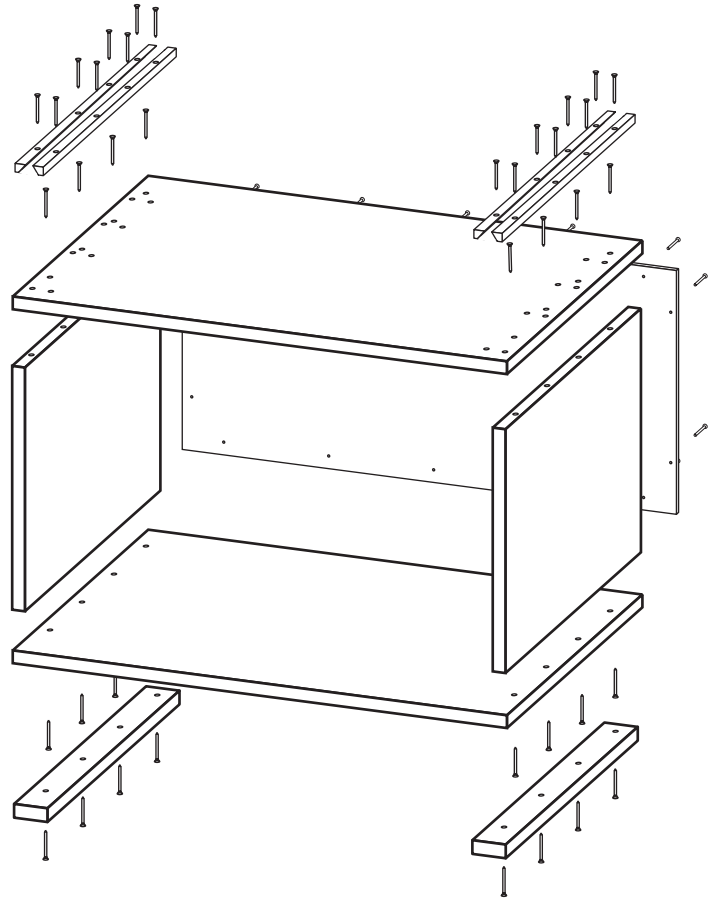
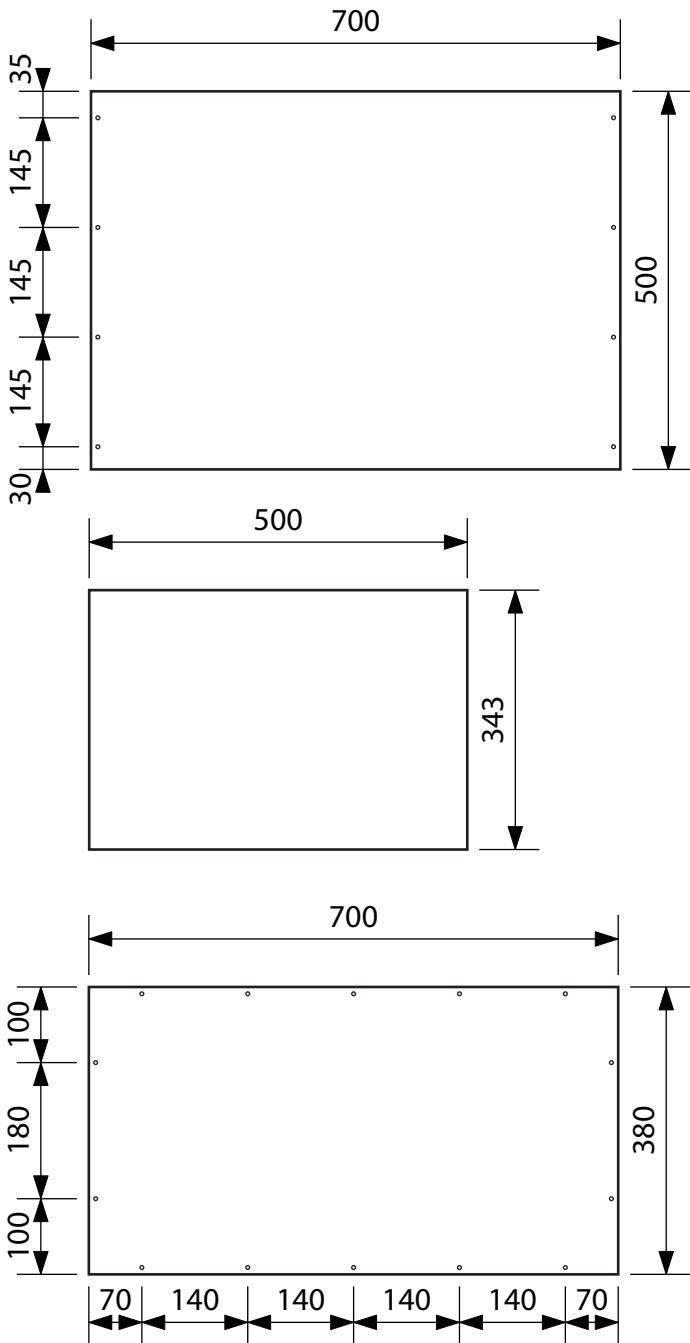
X 1



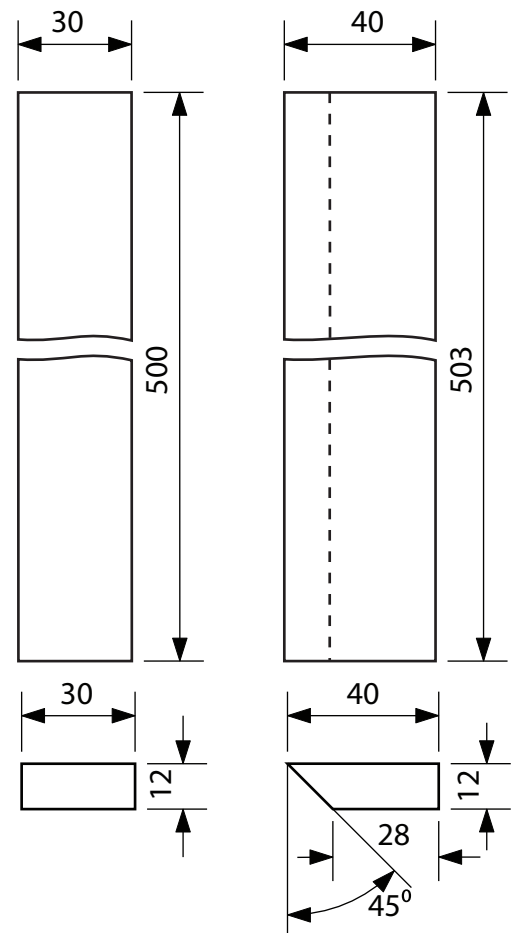
Regał schodkowy



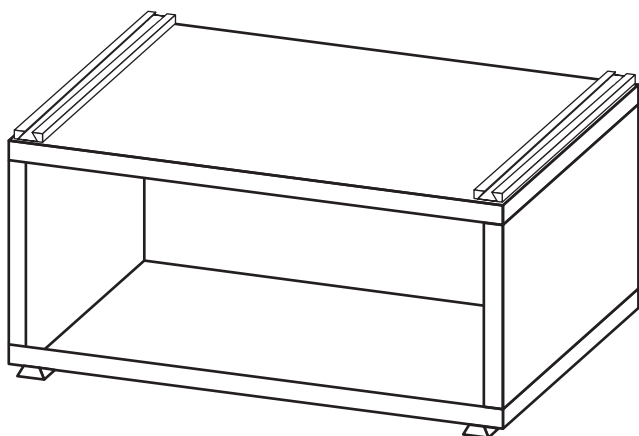
Skala 1:10



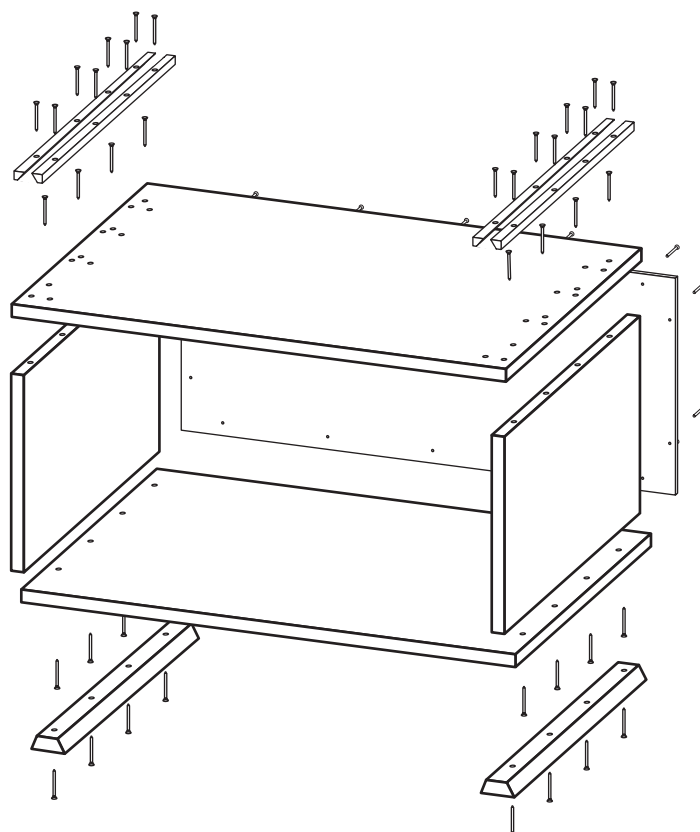
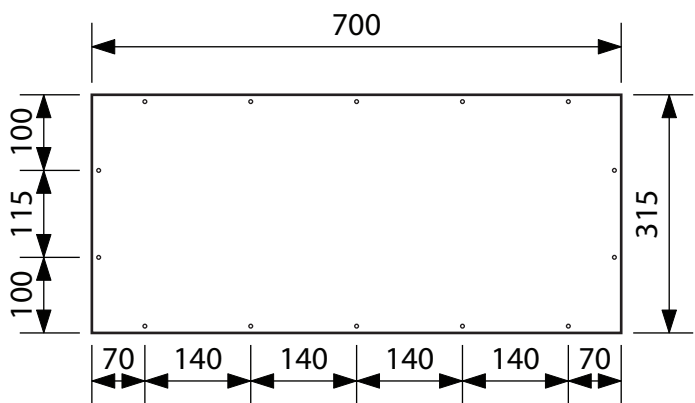
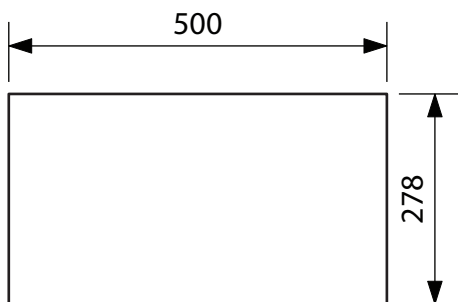
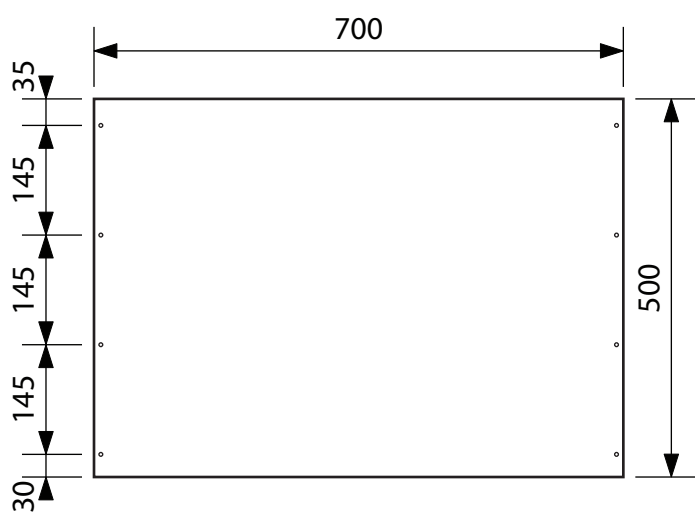
Skala 1:2



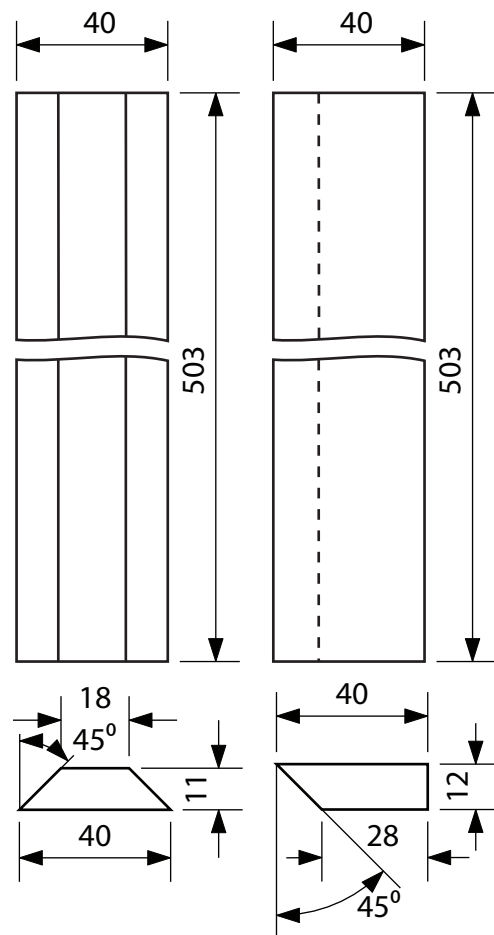
Regał schodkowy



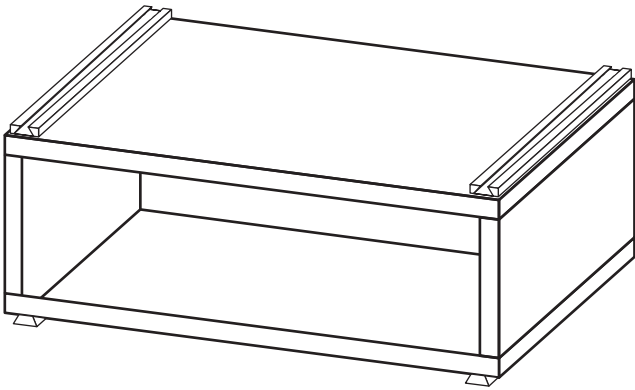
Skala 1:10



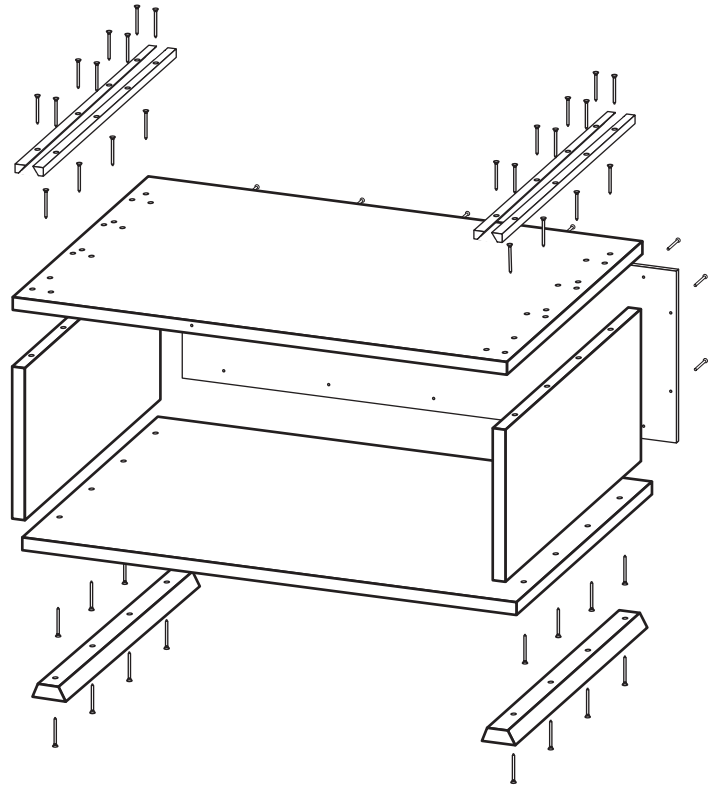
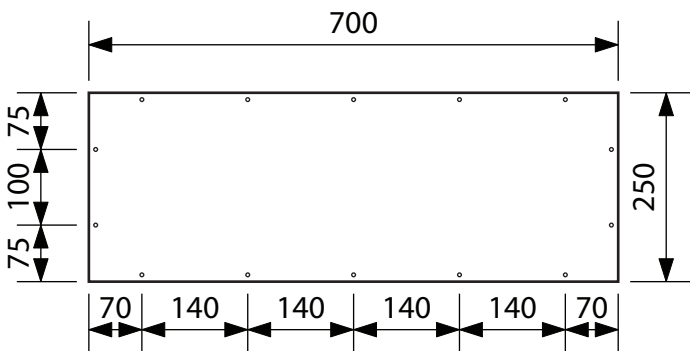
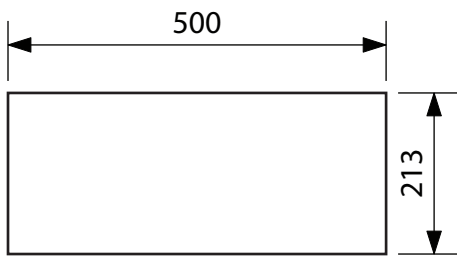
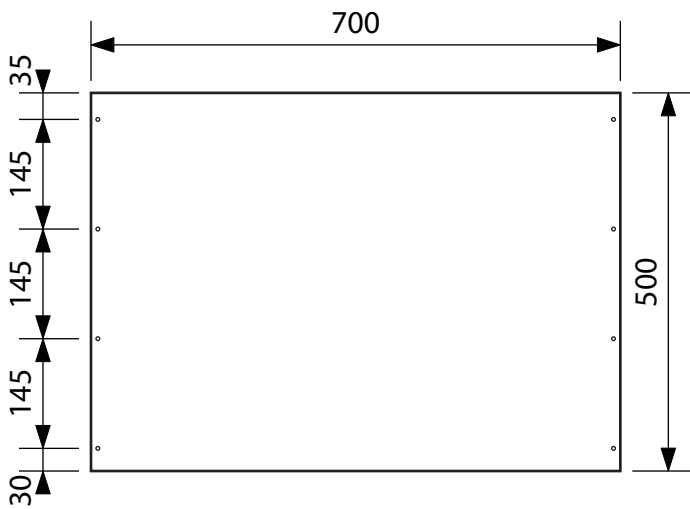
Skala 1:2



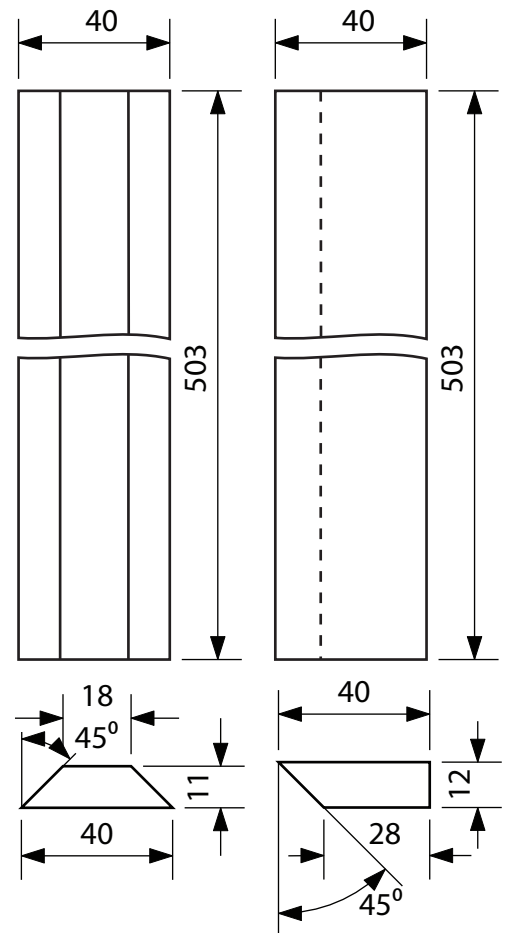
Regał schodkowy



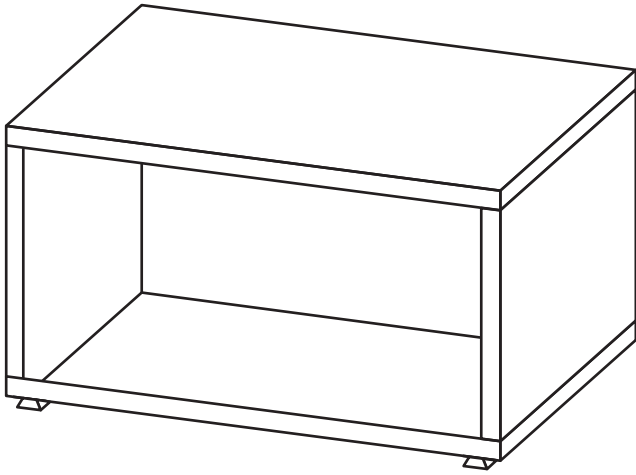
Skala 1:10



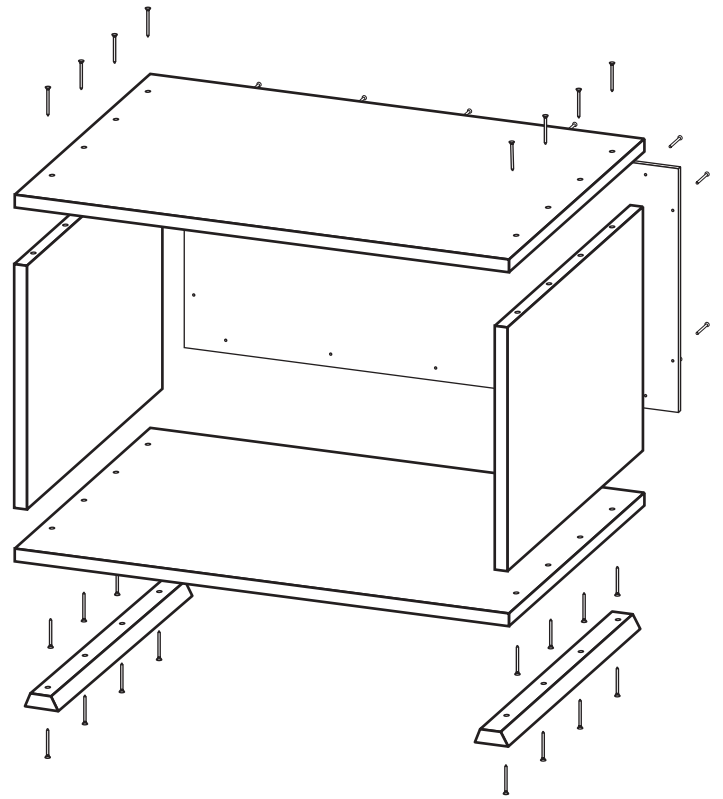
Skala 1:2



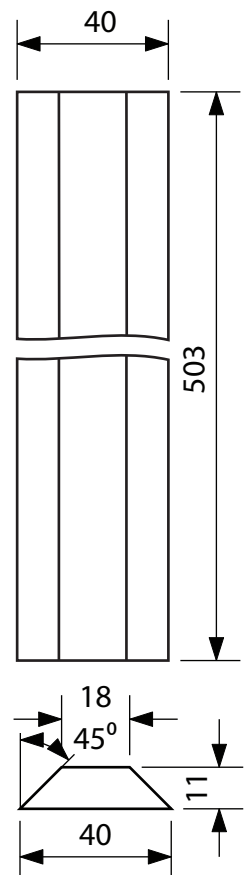
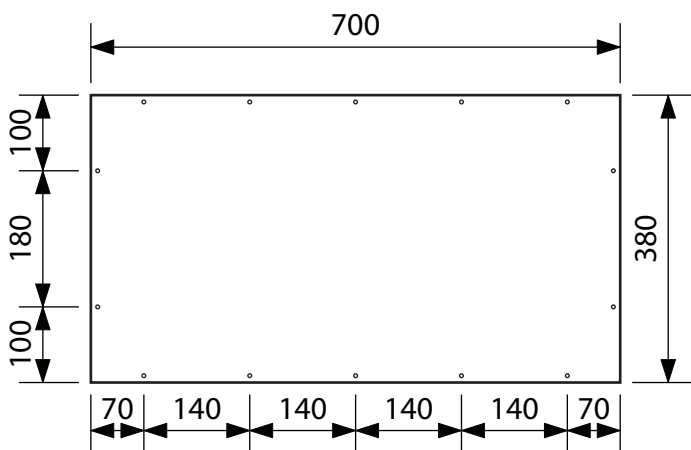
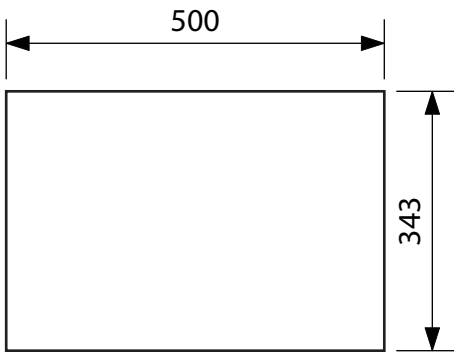
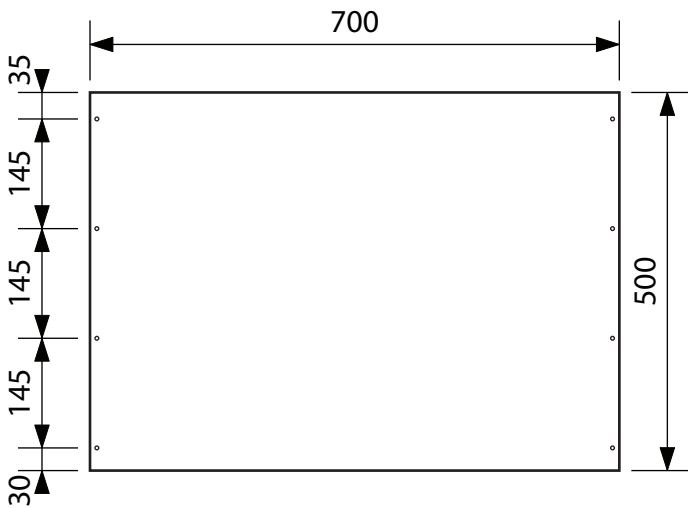
Regał schodkowy



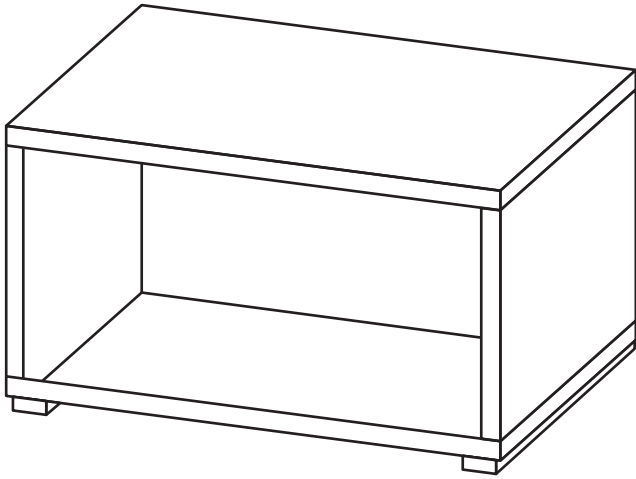
Skala 1:10



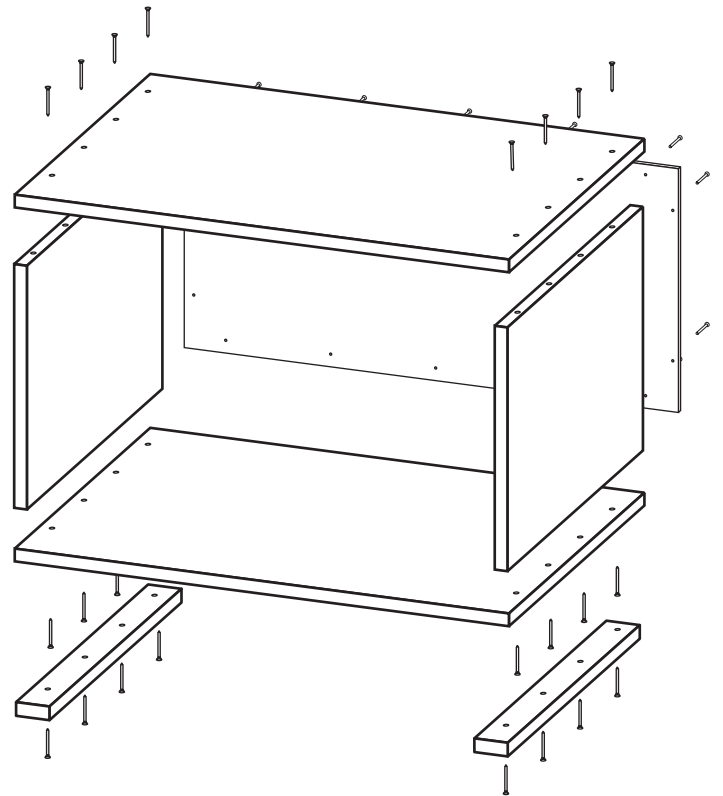
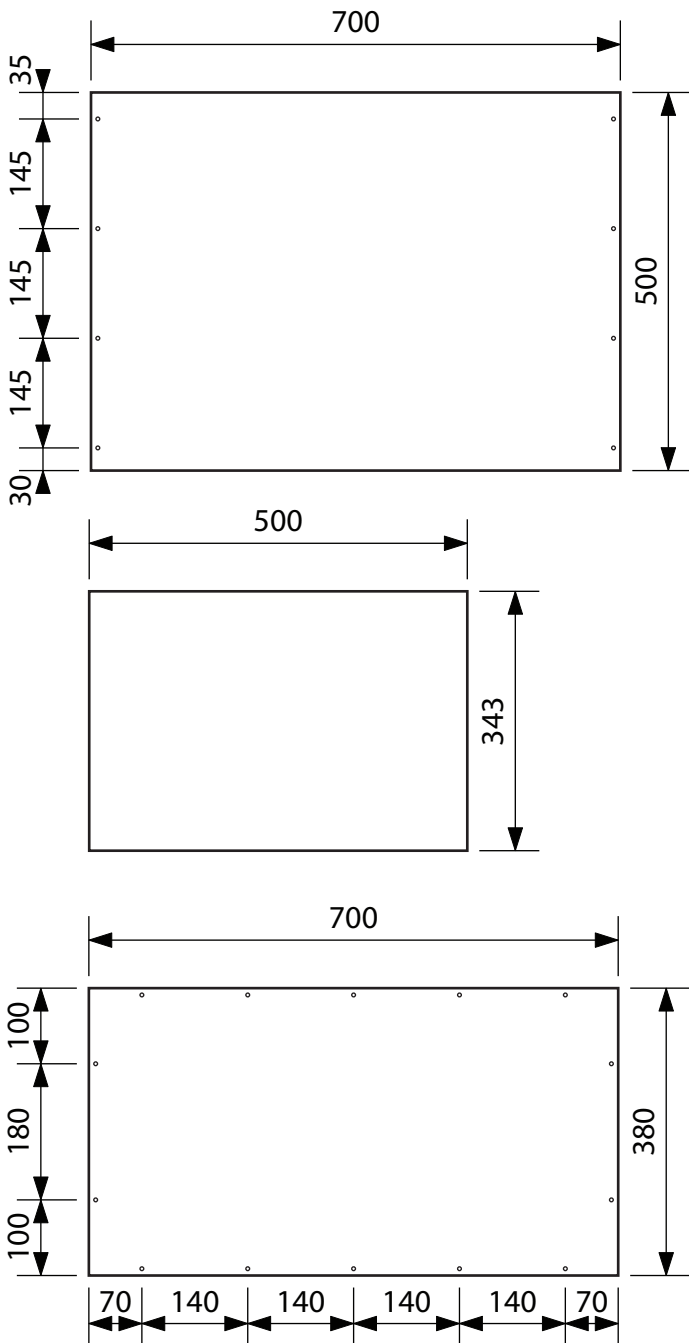
Skala 1:2



Regał schodkowy



Skala 1:10



Skala 1:2

