

Schwierigkeitsgrad: Fortgeschrittene



Inhalt

Einleitung/Tipps & Tricks	S. 2
Materialliste	S. 3
Werkzeugliste	S. 4
Bauanleitung	S. 5-8
Baupläne	S. 9-13

Bauzeiten

Gesamtbauzeit: ca. 6 Stunden

Abmessungen

Durchmesser: 900 mm
Gesamthöhe: 400 mm



Ob auf der Dachterrasse oder dem Balkon: Diese Hocker stellen alles auf den Kopf. Unten, wo sonst im Garten das Gras wächst, findet sich hier solides Holz. Und oben, wo normalerweise die hölzernen Gartenstühle stehen, ist hier Rasen. Aber das ist nicht das einzige Ungewohnte.

Diese Sitzgelegenheiten muss man bei anhaltender Trockenheit sogar regelmäßig gießen, damit das Polster schön dicht und weich bleibt. Und mit etwas Glück hat man nicht nur Gänseblümchen, sondern auch Grashopper auf dem Grashocker. Aber nehmen Sie doch erst einmal Platz!



Tipps & Tricks

Richtig gießen!

Da der Rollrasen nur über eine sehr dünne Erdschicht verfügt, sollte man öfter, aber nicht zuviel gießen. Am besten immer abends, damit am nächsten Morgen der Sitz wieder trocken ist.

Rasenwechsel im Frühjahr.

Um jedes Jahr wieder neue Freude am Rasenhocker zu haben, sollte bei Bedarf die alte Rasenschicht aus dem Vorjahr gegen eine neue ausgetauscht werden. So zeigt sich diese kreative Sitzgelegenheit jeden Sommer aufs Neue von seiner schönsten Seite.

Grüne UFOs.

Wem der Rasenhocker als Sitzplatz zu skurril erscheint, wird sich aber sicher über diese ungewöhnliche Skulptur freuen, die den Eindruck erweckt, als wären grüne Männchen mit ihren grünen Raumschiffen im Garten gelandet.

Pos.	Anz.	Bezeichnung	Maße	Material	Ihr Bedarf
1	1	Grundplatte	600 x 900 mm	Leimholz Kiefer 28 mm	
2	6	Füße	247 x 220 mm	Leimholz Kiefer 28 mm	
3	1	Bogen	860 x 140 mm	Leimholz Kiefer 28 mm	
4	2	Bögen	265 x 140 mm	Leimholz Kiefer 28 mm	
5	10	Holzschrauben	4,5 x 80 mm		
6	2	Dosen Bauschaum		weiß	
7	1	Fertigrasen	ca. 1 qm (1.000 x 700 mm)	frisch geschält	
8	ca.30	Haarnadeln			
Zubehör		Wetterfester Lack, Schleifpapier			

Werkzeug	zu Hause	kaufen	leihen
Stichsäge			
Oberfräse			
Deltaschleifer			
Akkuschrauber			
Bohrmaschine			
Messer			
Holzfeile			

Hocker

Schritt 1



Die einzelnen Bauteile nach Bauplan anzeichnen.

Schritt 2



Zunächst die FüÙe mit der Stichsäge aussägen.

Schritt 3



Alle Kanten glätten und schleifen.

Schritt 4



Dann die Grundplatte mit der Stichsäge aussägen ...

Schritt 5



... und mit der OberfräÙe eine Nut rund um die Platte fräÙen.

Schritt 6



Die umlaufende Nut gibt später dem Rasen mehr Halt.

Schritt 7



Nun mit der Stichsäge die Ausschnitte für die Füße ausschneiden.

Schritt 8



Kanten mit Deltaschleifer oder mit einem Schleifklotz säubern.

Schritt 9



Füße und Bohrer exakt winklig ausrichten ...

Schritt 10



... und Füße für die Befestigung vorbohren.

Schritt 11



Anschließend alle Füße mit Leim bestreichen und festschrauben.



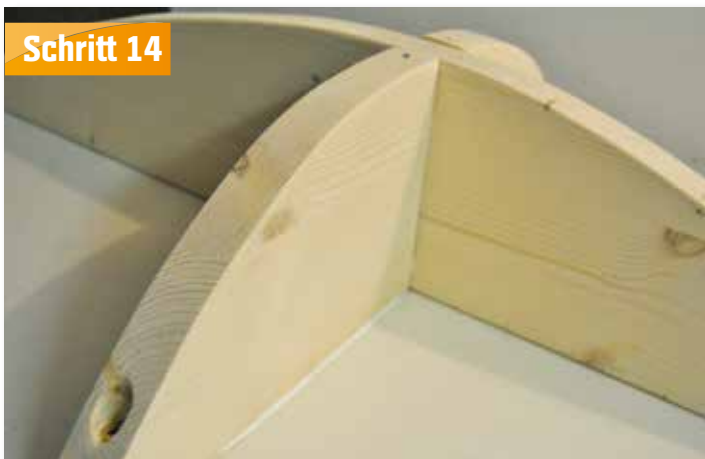
Schritt 12

Nun mit wetterfestem Lack in der Wunschfarbe lackieren.



Schritt 13

Die Bögen mit der Stichsäge aussägen, Kanten glätten und für die Befestigungsschrauben vorbohren.



Schritt 14

Dann mit Leim bestreichen und mit den Schrauben auf die Grundplatte schrauben.



Schritt 15

Die vier Ecksegmente mit Bauschaum ausschäumen. Vorsicht beim Dosieren, da der Bauschaum beim Aushärten wächst.



Schritt 16

Nach dem Aushärten überstehenden Schaum mit einem scharfen Messer in Form bringen.



Schritt 17

So sieht nun der Unterbau für den Rollrasen aus.



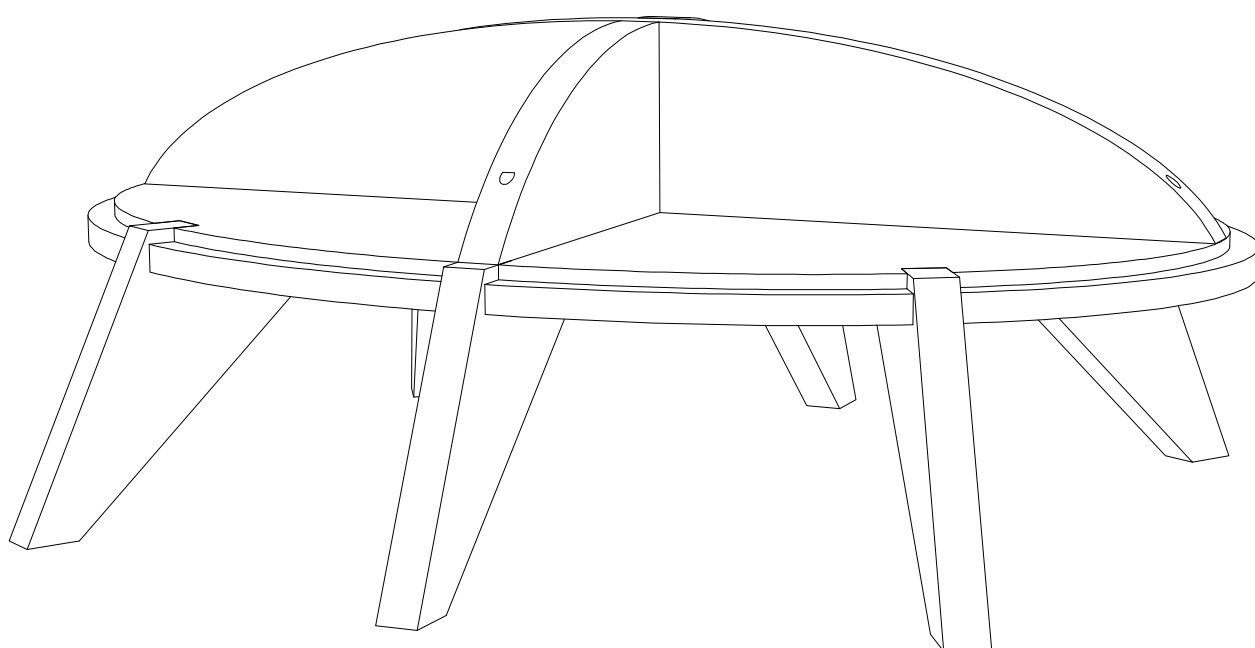
Schritt 18
Frisch geschälten Rollrasen grob zuschneiden und auf den fertigen Hocker legen. Wo nötig, eventuell etwas einschneiden, um Falten zu vermeiden.

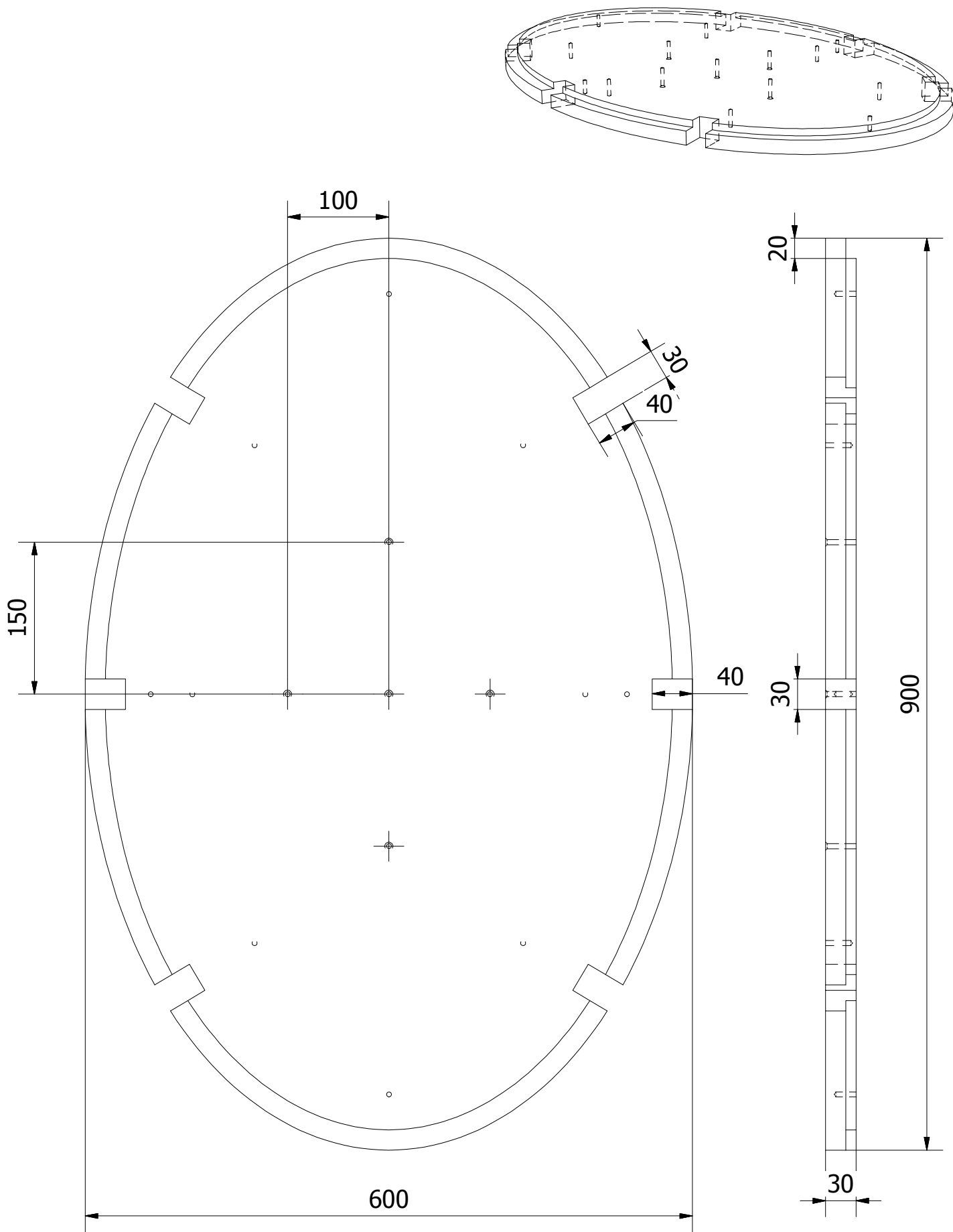


Schritt 19
Rasen mit Haarnadeln befestigen . . . einfach in den Schaum stecken.

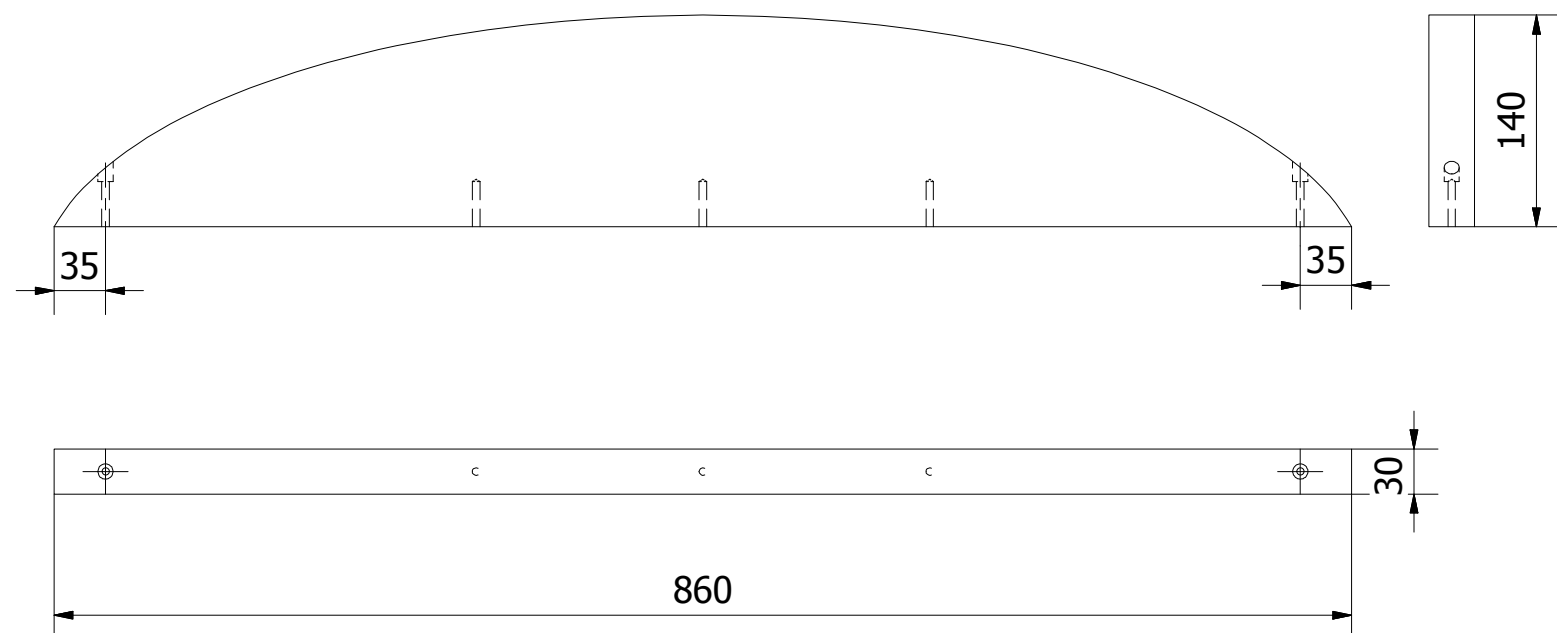
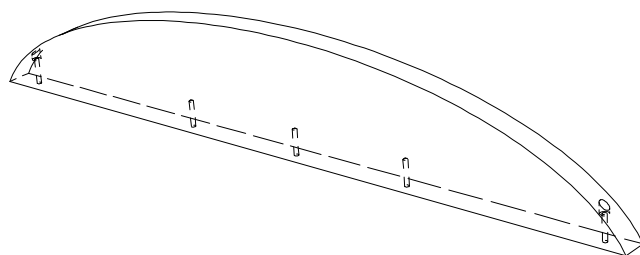


Schritt 20
Jetzt nur noch überstehenden Rasen mit Messer oder Schere abschneiden und fertig ist der Rasenhocker.

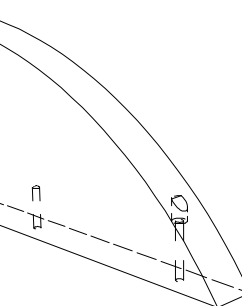
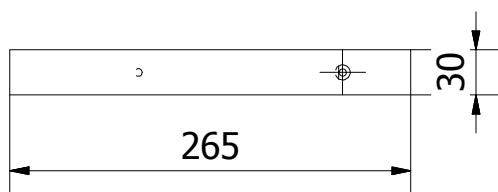
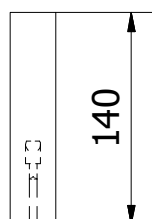
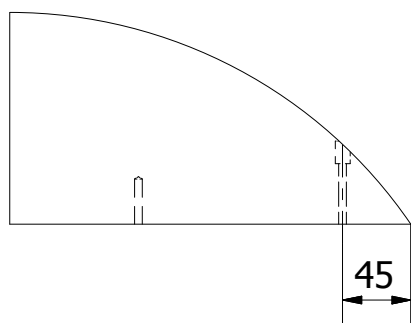




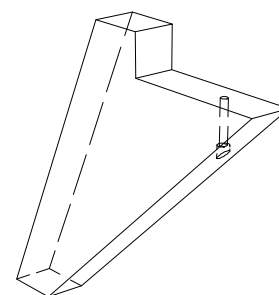
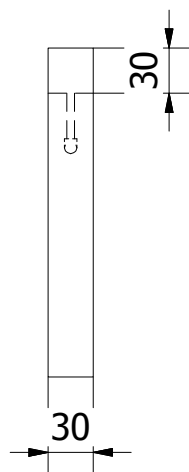
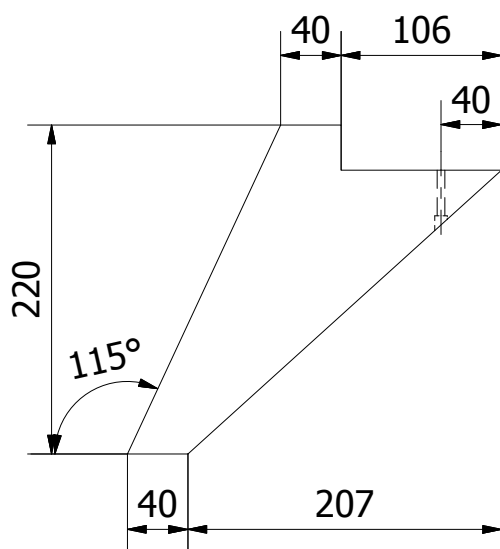
Maßstab 1:5



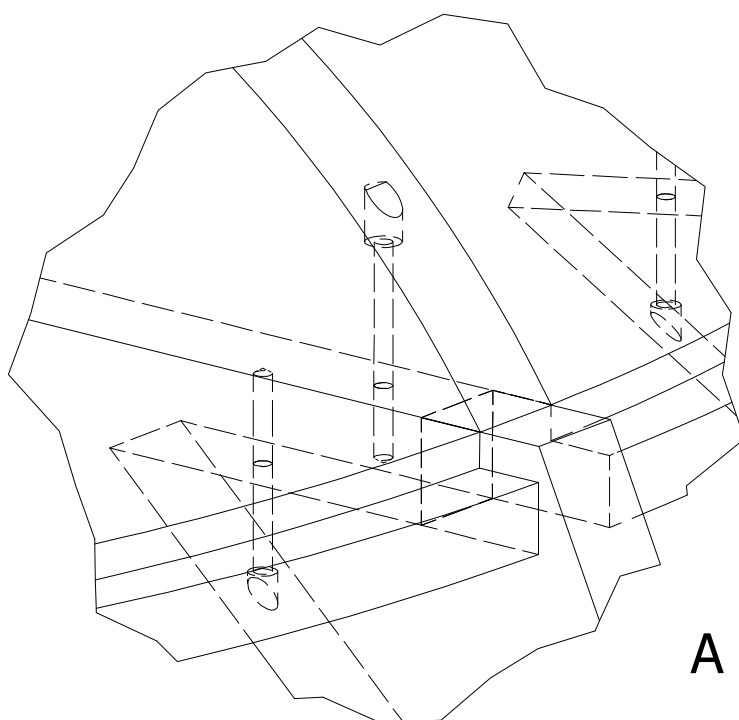
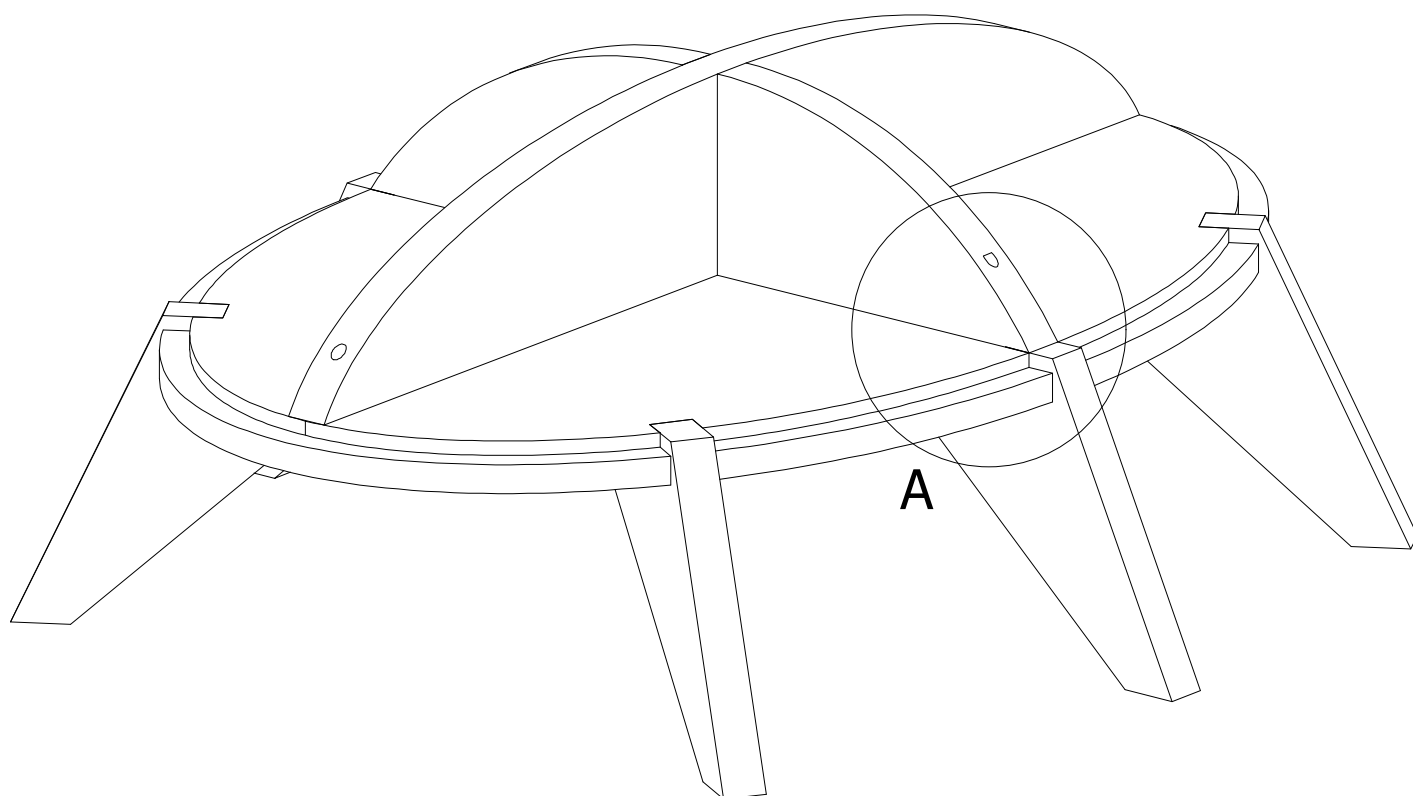
Maßstab 1:5



Maßstab 1:5



Maßstab 1:5



A (1:2)