

„Lassen Sie der Natur mal freien Lauf.“

# Rankhilfe



# Rankhilfe



Die kalte Jahreszeit ist nun vorüber. Jetzt steht Gartenarbeit auf dem Freizeitprogramm. Raus geht's zum Säen und Pflanzen, für einen Frühling mit satter Blumenpracht. Man kann es kaum noch erwarten.

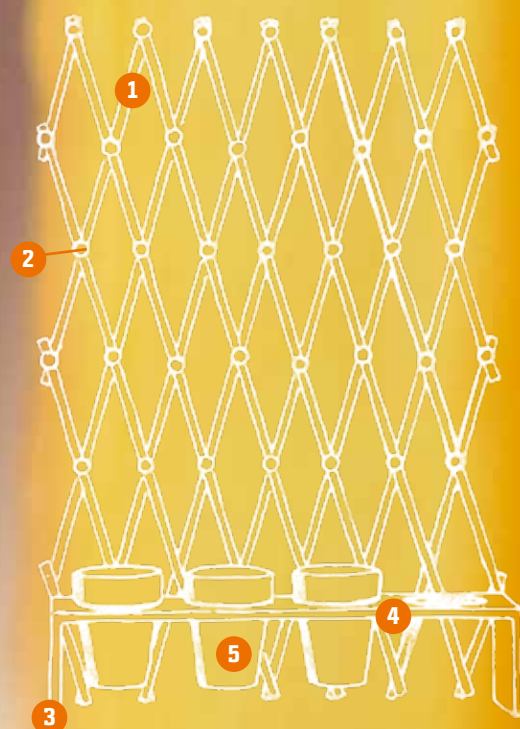
Mit der selbstgebauten Rankhilfe für Kletterpflanzen wächst blühende Schönheit nach oben. Sie können die drei Blumentöpfe wahlweise mit einer Sorte bepflanzen oder natürlich auch jeweils mit einer anderen. Links leuchten dann beispielsweise die Farben der Passionsblume, rechts die der Clematis, in der Mitte trennt Efeu sanft die Farbenwelten.

## Materialliste

Pos.	Anz.	Bezeichnung	Maße	Material
1	1	ausklappbares Scherenspalier	800 x 1.200 mm	
2	37	Holzscheiben	Ø 50 x 10 mm	Rundholzstab in Scheiben gesägt
3	2	Stützfüße	180 x 200 x 18 mm	Fichte-Leimholz
4	1	Topfaufnahme	850 x 200 x 18 mm	
5	4	hohe Blumentöpfe	Ø 150 mm	
6	4	Holzschrauben	4 x 40 mm	
7	8	Holzschrauben	3 x 20 mm	
<b>Zubehör</b>		wasserfester Holzleim, Acrylfarben		

**Werkzeug:** Akkuschauber, Bohrmaschine, Heißklebepistole, Stichsäge

**Bauzeit:** ca. 3–4 Stunden (ohne Leim- und Lacktrocknungsphasen)



## Tipp:

Sie können die Rankhilfe natürlich auch – als Sichtschutz vor unliebsamen Blicken der Nachbarn – auf Ihrem Balkon oder der Terrasse aufstellen. Rank- oder Kletterpflanzen wie Efeu sorgen das ganze Jahr über für ein grünes Garten-Feeling.

## Bauanleitung

### Schritt 1:

Topfaufnahme und Stützfüße auf Maß sägen.

### Schritt 2:

Löcher der Topfaufnahme entsprechend den Topfdurchmessern mit einer Stichsäge (feines Sägeblatt für Rundschnitte verwenden) aussägen.

### Schritt 3:

Feinschliff mit Schleifpapier, danach Holzelemente rechtwinklig montieren und lackieren.

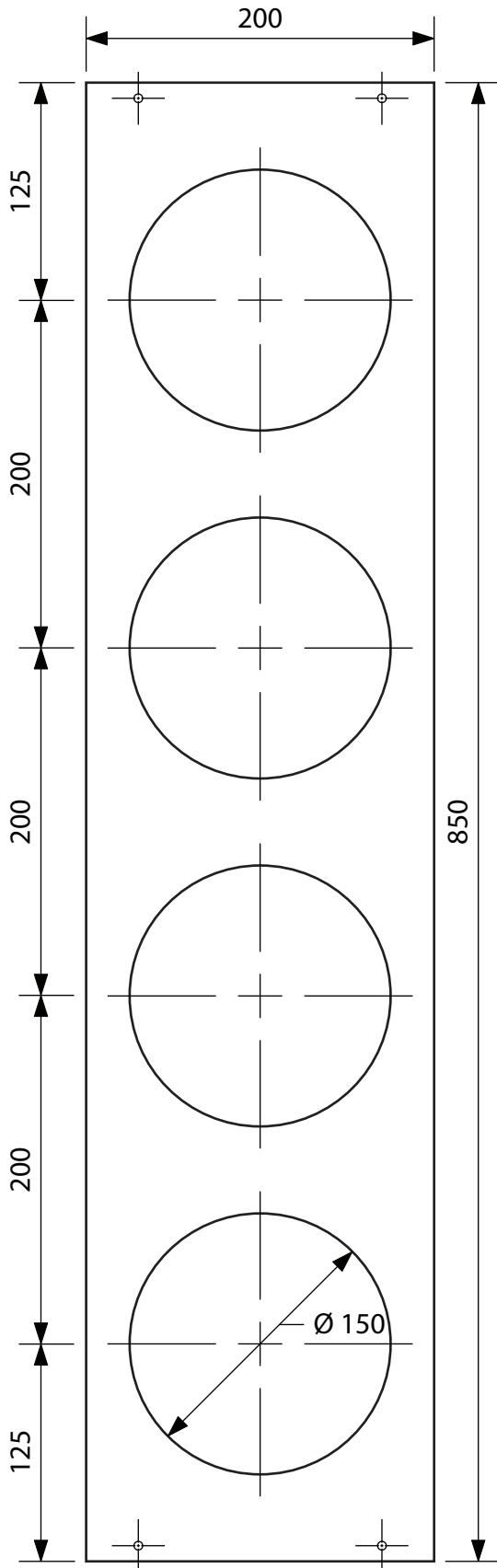
### Schritt 4:

Scherenspalier auf die Breite der Topfaufnahme anpassen, mit kleinen Nägelchen fixieren und im Wunschfarbton lackieren. Nach dem Trocknen mit Holzschrauben von hinten an die Topfaufnahme schrauben.

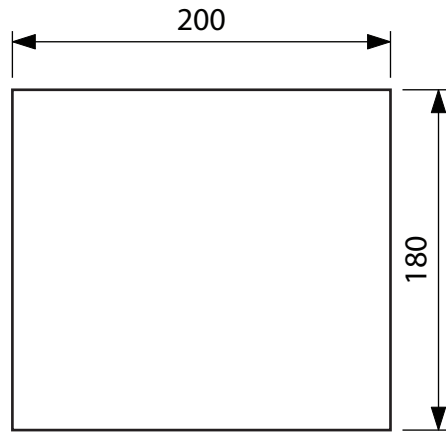
### Schritt 5:

Zuletzt die Holzscheiben mit Blumenmuster dekorieren und auf die Knotenpunkte des Spaliers kleben.

Maßstab 1:4



Maßstab 1:4



Maßstab 1:2

