

## Formularz spotkania z projektantem

### Korzystam z Usługi pomiaru OBI

O szczegóły zapytaj Doradcę Klienta w sklepie, telefonicznie lub za pośrednictwem Formularza kontaktowego. Numer telefonu i Formularz znajdziesz na stronie [www.obi.pl](http://www.obi.pl).

### Wykonam pomiar samodzielnie

Pomiar należy wykonać bardzo dokładnie, po przeprowadzeniu wszystkich prac remontowych w pomieszczeniu.

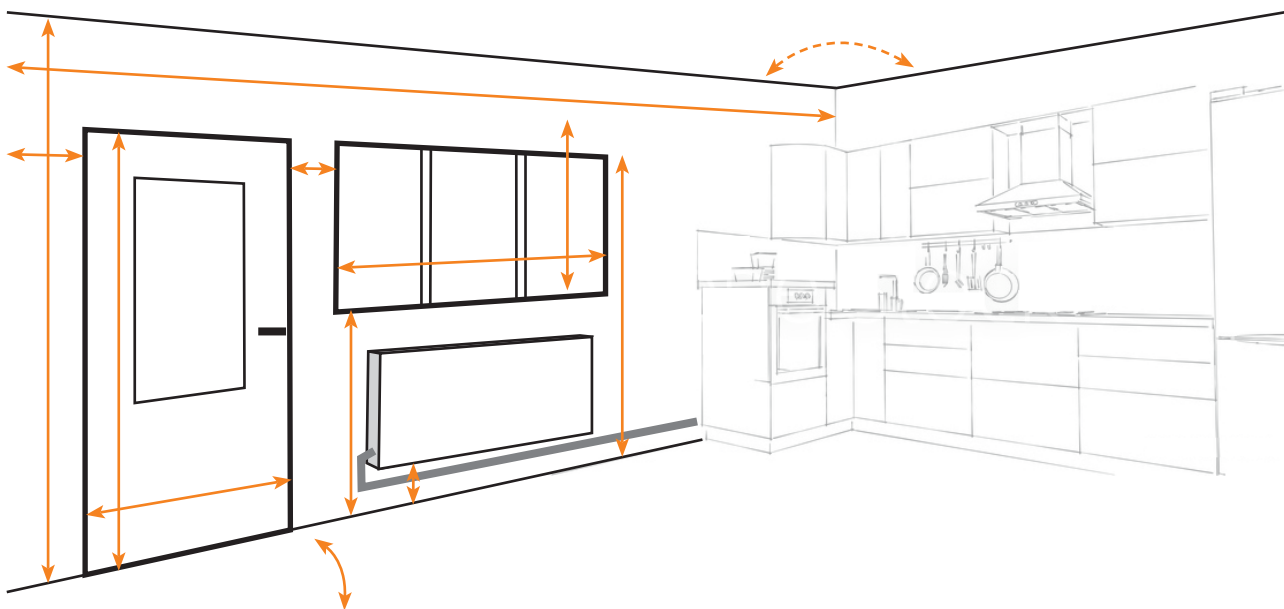
## Instrukcja wymiarowania pomieszczenia

### Uwaga! Prawidłowo zwymiarowane pomieszczenie to główny element planowania i montażu

- Narysuj rzut z góry, który będzie przedstawiał kształt pomieszczenia wraz z wymiarami ścian. Każda ściana powinna być mierzona w trzech miejscach, przy podłodze, ok. 100 cm od podłogi i ok. 200 cm od podłogi. Jeśli w pomieszczeniu są skosy, to należy zmierzyć wysokość ścianki kolankowej oraz szerokość sufitu.
- W zależności od rodzaju pomieszczenia uwzględnij rozmieszczenie i wymiary szczegółowe przyłączy hydraulicznych, gazowych, elektrycznych itp. Zmierz, na jakiej wysokości od podłogi są elementy instalacji, oraz ile odstają od ściany.
- Zmierz wysokość pomieszczenia. Wysokość powinna być mierzona przy każdej ścianie.
- Zmierz kąty wszystkich narożników. Doprecyzuj, ile stopni ma narożnik rozwarty i ostry.
- Zaznacz rozmieszczenie i kierunki otwierania okien i drzwi.
- Zrób zdjęcia poglądowe pomieszczenia.

### Odwiedź najbliższy **market OBI** lub skorzystaj ze strony [www.obi.pl](http://www.obi.pl)

- Wybierz kolekcję płytek podłogowych i ściennych.
- Jeśli planujesz kuchnię, wybierz front z asortymentu mebli kuchennych oraz blat kuchenny, lub umów się na spotkanie z naszym Projektantem.

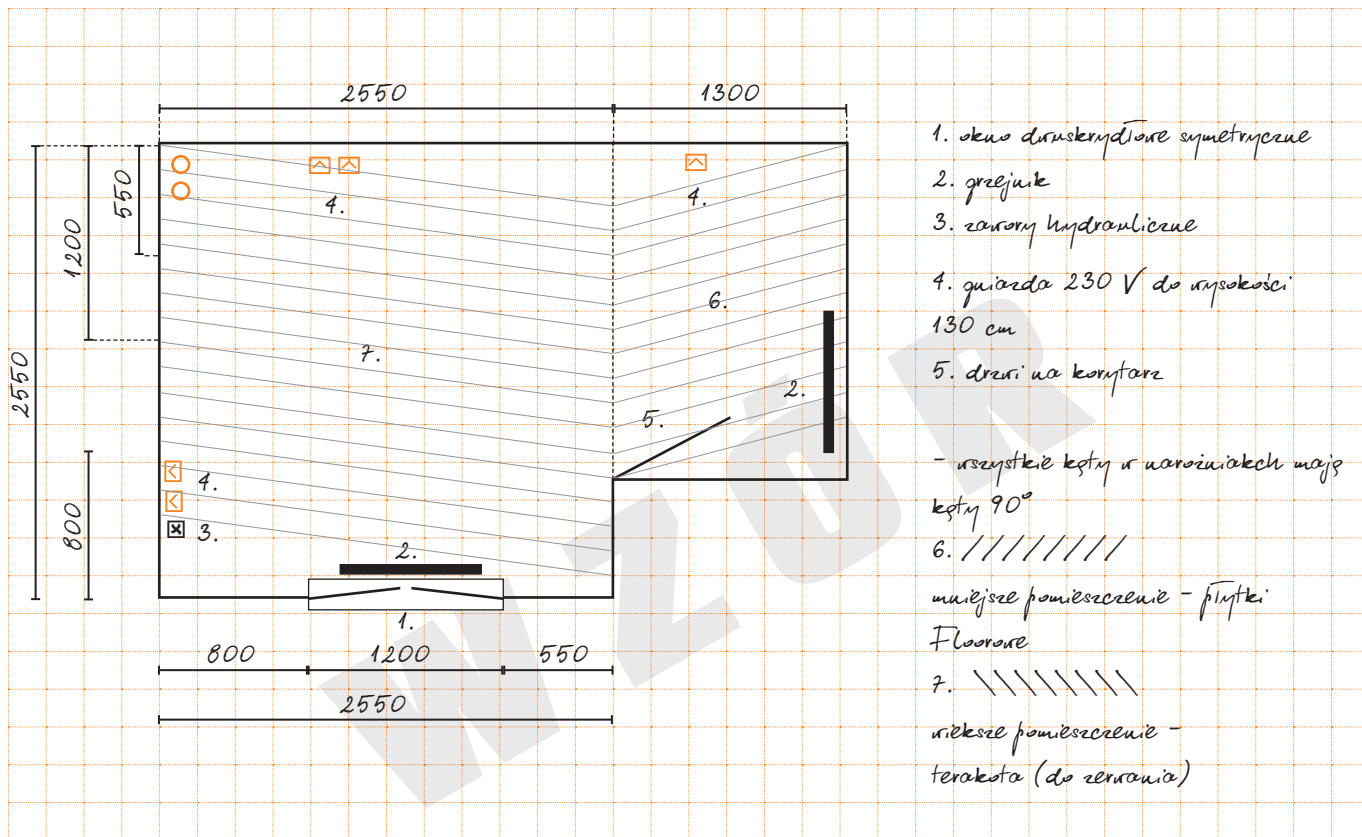


**Uzupełniony formularz należy przynieść na spotkanie z projektantem w celu stworzenia projektu pomieszczenia oraz zamówienia.**

## Przykład wypełnienia:

- |  |              |  |              |
|--|--------------|--|--------------|
| <input checked="" type="checkbox"/> płytki na ścianę (nazwa kolekcji):                     | wallare      | <input checked="" type="checkbox"/> wymiary drzwi:   | 100 x 240 cm |
| <input checked="" type="checkbox"/> płytki na podłogę (nazwa kolekcji):                    | floorare     | <input checked="" type="checkbox"/> wymiary grzejnika:                                     | 80 x 60 cm   |
| <input checked="" type="checkbox"/> front kuchenny:  | kiczen       | <input checked="" type="checkbox"/> głębokość grzejnika (razem z dystansem od ściany):     | 20 cm        |
| <input checked="" type="checkbox"/> blat kuchenny:   | kotletten    | <input checked="" type="checkbox"/> odległość od podłogi do spodu grzejnika:               | 15 cm        |
| <input checked="" type="checkbox"/> wysokość pomieszczenia:                                | 360 cm       | <input checked="" type="checkbox"/> średnica otworu wentylacyjnego:                        | śr. 12 cm    |
| <input checked="" type="checkbox"/> wymiary okien:   | 120 x 180 cm | <input checked="" type="checkbox"/> rozmieszczenie kratki wentylacyjnych:                  |              |
| <input checked="" type="checkbox"/> wysokość parapetu:                                     | 4 cm         | <input checked="" type="checkbox"/> rozmieszczenie przyłączy hydraulicznych:               |              |
| <input checked="" type="checkbox"/> odległość od podłogi do wnęki okiennej/spodu parapetu: | 90 cm        | <input checked="" type="checkbox"/> rozmieszczenie przyłączy gazowych/siłowych:            |              |
| <input checked="" type="checkbox"/> odległość od podłogi do skrzydła okiennego:            | 95 cm        | <input checked="" type="checkbox"/> rozmieszczenie rur i innych elementów instalacji:      |              |
| <input checked="" type="checkbox"/> głębokość wnęki okiennej:                              | 20 cm        | <input checked="" type="checkbox"/> rozmieszczenie przyłączy elektrycznych, gniazdek itp.: |              |

ZMIERZ/ZMIĘŚĆ NA RYSUNKU



IMIĘ I NAZWISKO

Nr zlecenia B<sup>3</sup> na projekt

### OBOWIĄZEK INFORMACYJNY – USŁUGA PROJEKTOWA

- Administratorem Twoich danych osobowych jest Superhobby Market Budowlany sp. z o.o. z siedzibą w Warszawie, przy alei Krakowskiej 102, 02-180 Warszawa („Administrator”).
- Spółka powołała Inspektora Ochrony Danych, z którym można skontaktować się pod adresem e-mail: ochrona.danych@obi.pl lub pisemnie na adres siedziby Administratora z dopiskiem „Inspektor Ochrony Danych”.
- Twoje dane osobowe są przetwarzane w celu:
  - zorganizowania spotkania z projektantem (podstawą prawną przetwarzania jest art. 6 ust. 1 lit. b RODO – przetwarzanie jest niezbędne do podjęcia działań na żądanie osoby, której dane dotyczą, przed zawarciem umowy);
  - realizacji umowy o przygotowanie projektu lub umowy sprzedaży towarów i usług OBI (podstawą prawną przetwarzania jest art. 6 ust. 1 lit. b RODO – przetwarzanie jest niezbędne do wykonania umowy);
  - realizacji obowiązków prawnych ciążących na Administratorze, wynikających np. z przepisów prawa podatkowego (podstawą prawną przetwarzania jest art. 6 ust. 1 lit. c RODO – przetwarzanie jest niezbędne do wypełnienia obowiązku prawnego ciążącego na administratorze);
  - archiwizacji projektu stanowiącego inspirację dla prac projektantów (podstawą prawną przetwarzania jest art. 6 ust. 1 lit. f – przetwarzanie jest niezbędne do celów wynikających z prawnie uzasadnionych interesów realizowanych przez Administratora – oferowania projektów w oparciu o kompozycje produktów z oferty Administratora w sposób najbardziej odpowiadający potrzebom Klientów);
  - ustalenia, dochodzenia lub obrony roszczeń (podstawą prawną przetwarzania jest art. 6 ust. 1 lit. f – przetwarzanie jest niezbędne do celów wynikających z prawnie uzasadnionych interesów realizowanych przez Administratora);
  - badania satysfakcji Klienta z wykonanej usługi (podstawą prawną przetwarzania jest art. 6 ust. 1 lit. f – przetwarzanie jest niezbędne do celów wynikających z prawnie uzasadnionych interesów realizowanych przez Administratora. Uzasadniony interes Administratora stanowi przeprowadzenie badania satysfakcji mające na celu ciągłe podnoszenie jakości usługi oraz weryfikację działań partnerów Administratora).
- Odbiorcą Twoich danych osobowych mogą być spółki z grupy OBI, tj. OBI Centrala Systemowa sp. z o.o., Superhobby Dom i Ogród sp. z o.o., podmioty świadczące na rzecz Administratora usługi projektowania wnętrz dostępne w marketach, podmioty dostarczające i utrzymujące infrastrukturę IT Administratora oraz agencje marketingowe współpracujące z Administratorem.
- Jeżeli w następstwie skorzystania z usługi projektowej, zdecydujesz się także skorzystać z usługi montażu, Twoje dane osobowe mogą zostać przekazane zewnętrznej firmie montażowej („Wykonawca”). W takiej sytuacji Wykonawca przetwarza Twoje dane jako niezależny administrator danych osobowych i ponosi samodzielną odpowiedzialność prawną za zgodność z prawem takiego przetwarzania. Przedstawiciel Wykonawcy może kontaktować się z Tobą celem umówienia spotkania. Przekazanie Twoich danych do Wykonawcy jest niezbędne do realizacji usługi montażu – OBI nie wykonuje prac montażowych, wyłącznie pośredniczy pomiędzy Tobą a Wykonawcą w realizacji usługi montażu. Przekazując Twoje dane Wykonawcy OBI działa jako podmiot przetwarzający Wykonawcy w rozumieniu przepisów RODO.
- Twoje dane osobowe będą przechowywane:
  - w celu organizacji spotkania z projektantem – przez okres niezbędny do organizacji spotkań z projektantem;
  - w celu realizacji umowy – przez okres wykonania umowy;
  - w celu realizacji obowiązków prawnych ciążących na Administratorze – przez okres wynikający z właściwych przepisów prawa;
  - w celu archiwizacji projektu stanowiącego inspirację dla projektantów – przez okres roku;
  - w celu ustalenia, dochodzenia lub obrony roszczeń – przez okres niezbędny do przedawnienia tych roszczeń;
  - w celu przeprowadzenia badania satysfakcji – 6 miesięcy.
- Możesz skorzystać z prawa żądania dostępu do swoich danych osobowych, żądania ich sprostowania, zgłoszenia sprzeciwu, żądania ich usunięcia, żądania ograniczenia ich przetwarzania oraz przeniesienia danych.
- Przysługuje Ci prawo do wniesienia skargi do Prezesa Urzędu Ochrony Danych Osobowych (szczegółowe informacje znajdują się na stronie <https://uodo.gov.pl/>).
- Podanie w formularzu swoich danych jest dobrowolne, ale niezbędne do kontaktu naszego konsultanta w celu umówienia się na spotkanie z projektantem oraz w celu zawarcia i realizacji umów.

Zapoznałem/am się z Regulaminem usługi projektowania (w tym zasadami przetwarzania moich danych osobowych) i akceptuję jego treść.

data

podpis

## Mój projekt:

- |   |   |
|---|---|
| <input type="checkbox"/> płytki na ścianę (nazwa kolekcji): .....                     | <input type="checkbox"/> wymiary drzwi: .....   |
| <input type="checkbox"/> płytki na podłogę (nazwa kolekcji): .....                    | <input type="checkbox"/> wymiary grzejnika: .....                                     |
| <input type="checkbox"/> front kuchenny: .....  | <input type="checkbox"/> głębokość grzejnika (razem z dystansem od ściany): .....     |
| <input type="checkbox"/> blat kuchenny: .....   | <input type="checkbox"/> odległość od podłogi do spodu grzejnika: .....               |
| <input type="checkbox"/> wysokość pomieszczenia: .....                                | <input type="checkbox"/> średnica otworu wentylacyjnego: .....                        |
| <input type="checkbox"/> wymiary okien: .....   | <input type="checkbox"/> rozmieszczenie krętek wentylacyjnych: .....                  |
| <input type="checkbox"/> wysokość parapetu: .....                                     | <input type="checkbox"/> rozmieszczenie przyłączy hydraulicznych: .....               |
| <input type="checkbox"/> odległość od podłogi do wnęki okiennej/spodu parapetu: ..... | <input type="checkbox"/> rozmieszczenie przyłączy gazowych/siłowych: .....            |
| <input type="checkbox"/> odległość od podłogi do skrzydła okiennego: .....            | <input type="checkbox"/> rozmieszczenie rur i innych elementów instalacji: .....      |
| <input type="checkbox"/> głębokość wnęki okiennej: .....                              | <input type="checkbox"/> rozmieszczenie przyłączy elektrycznych, gniazdek itp.: ..... |

IMIĘ I NAZWISKO

Nr zlecenia B<sup>3</sup> na projekt

## OBOWIĄZEK INFORMACYJNY – USŁUGA PROJEKTOWA

- Administratorem Twoich danych osobowych jest Superhobby Market Budowlany sp. z o.o. z siedzibą w Warszawie, przy alei Krakowskiej 102, 02-180 Warszawa („Administrator”).
- Spółka powołała Inspektora Ochrony Danych, z którym można skontaktować się pod adresem e-mail: ochrona.danych@obi.pl lub pisemnie na adres siedziby Administratora z dopiskiem „Inspektor Ochrony Danych”.
- Twoje dane osobowe są przetwarzane w celu:
  - zorganizowania spotkania z projektantem (podstawą prawną przetwarzania jest art. 6 ust. 1 lit. b RODO – przetwarzanie jest niezbędne do podjęcia działań na żądanie osoby, której dane dotyczą, przed zawarciem umowy);
  - realizacji umowy o przygotowanie projektu lub umowy sprzedaży towarów i usług OBI (podstawą prawną przetwarzania jest art. 6 ust. 1 lit. b RODO – przetwarzanie jest niezbędne do wykonania umowy);
  - realizacji obowiązków prawnych ciążących na Administratorze, wynikających np. z przepisów prawa podatkowego (podstawą prawną przetwarzania jest art. 6 ust. 1 lit. c RODO – przetwarzanie jest niezbędne do wypełnienia obowiązku prawnego ciążącego na administratorze);
  - archiwizacji projektu stanowiącego inspirację dla prac projektantów (podstawą prawną przetwarzania jest art. 6 ust. 1 lit. f – przetwarzanie jest niezbędne do celów wynikających z prawnie uzasadnionych interesów realizowanych przez Administratora – oferowania projektów w oparciu o kompozycje produktów z oferty Administratora w sposób najbardziej odpowiadający potrzebom Klientów);
  - ustalenia, dochodzenia lub obrony roszczeń (podstawą prawną przetwarzania jest art. 6 ust. 1 lit. f – przetwarzanie jest niezbędne do celów wynikających z prawnie uzasadnionych interesów realizowanych przez Administratora);
  - badania satysfakcji Klienta z wykonanej usługi (podstawą prawną przetwarzania jest art. 6 ust. 1 lit. f – przetwarzanie jest niezbędne do celów wynikających z prawnie uzasadnionych interesów realizowanych przez Administratora. Uzasadniony interes Administratora stanowi przeprowadzenie badania satysfakcji mające na celu ciągłe podnoszenie jakości usługi oraz weryfikację działań partnerów Administratora).
- Odbiorcą Twoich danych osobowych mogą być spółki z grupy OBI, tj. OBI Centrala Systemowa sp. z o.o., Superhobby Dom i Ogród sp. z o.o., podmioty świadczące na rzecz Administratora usługi projektowania wnętrz dostępne w marketach, podmioty dostarczające i utrzymujące infrastrukturę IT Administratora oraz agencje marketingowe współpracujące z Administratorem.
- Jeżeli w następstwie skorzystania z usługi projektowej, zdecydujesz się także skorzystać z usługi montażu, Twoje dane osobowe mogą zostać przekazane zewnętrznej firmie montażowej („Wykonawca”). W takiej sytuacji Wykonawca przetwarza Twoje dane jako niezależny administrator danych osobowych i ponosi samodzielną odpowiedzialność prawną za zgodność z prawem takiego przetwarzania. Przedstawiciel Wykonawcy może kontaktować się z Tobą celem umówienia spotkania. Przekazanie Twoich danych do Wykonawcy jest niezbędne do realizacji usługi montażu – OBI nie wykonuje prac montażowych, wyłącznie pośredniczy pomiędzy Tobą a Wykonawcą w realizacji usługi montażu. Przekazując Twoje dane Wykonawcy OBI działa jako podmiot przetwarzający Wykonawcy w rozumieniu przepisów RODO.
- Twoje dane osobowe będą przechowywane:
  - w celu organizacji spotkania z projektantem – przez okres niezbędny do organizacji spotkań z projektantem;
  - w celu realizacji umowy – przez okres wykonania umowy;
  - w celu realizacji obowiązków prawnych ciążących na Administratorze – przez okres wynikający z właściwych przepisów prawa;
  - w celu archiwizacji projektu stanowiącego inspirację dla projektantów – przez okres roku;
  - w celu ustalenia, dochodzenia lub obrony roszczeń – przez okres niezbędny do przedawnienia tych roszczeń;
  - w celu przeprowadzenia badania satysfakcji – 6 miesięcy.
- Możesz skorzystać z prawa żądania dostępu do swoich danych osobowych, żądania ich sprostowania, zgłoszenia sprzeciwu, żądania ich usunięcia, żądania ograniczenia ich przetwarzania oraz przeniesienia danych.
- Przysługuje Ci prawo do wniesienia skargi do Prezesa Urzędu Ochrony Danych Osobowych (szczegółowe informacje znajdują się na stronie <https://uodo.gov.pl/>).
- Podanie w formularzu swoich danych jest dobrowolne, ale niezbędne do kontaktu naszego konsultanta w celu umówienia się na spotkanie z projektantem oraz w celu zawarcia i realizacji umów.

Zapoznałem/am się z Regulaminem usługi projektowania (w tym zasadami przetwarzania moich danych osobowych) i akceptuję jego treść.

.....  
data.....  
podpis

## Lista zakupów

ŁAZIENKA		tak/nie	nazwa / nr referencyjny
	zestaw podtynkowy		
	WC kompakt wolnostojący		
	bidet		
	umywalka		
	wanna + parawan nawannowy		
	kabina prysznicowa		
	brodzik/odpływ liniowy		
	bateria wannowa		
	bateria umywalkowa		
	bateria natryskowa		
	bateria bidetowa		
	meble łazienkowe		
	grzejnik		
KUCHNIA		tak/nie	nazwa / nr referencyjny
	płyta grzewcza		
	piekarnik		
	lodówka		
	zmywarka		
	kuchenka mikrofalowa		
	okap		
	kosze cargo do szafek prostych		
	szuflady		
	kosze cargo do szafek narożnych		
	półki szklane		
	uchwyt		
	zlew		
	bateria		
	młynek do mielenia odpadów		
	ociekarka do naczyń		

Zobacz, jak łatwo możesz przekształcić swoje pomysły na nową kuchnię w konkretny projekt. Projektuj szmodzielnie na swoim komputerze przy pomocy aplikacji **OBi Planer**. Aby rozpocząć korzystanie z aplikacji wejdź do [www.obi.pl/planer](http://www.obi.pl/planer) i rozpocznij projektowanie.